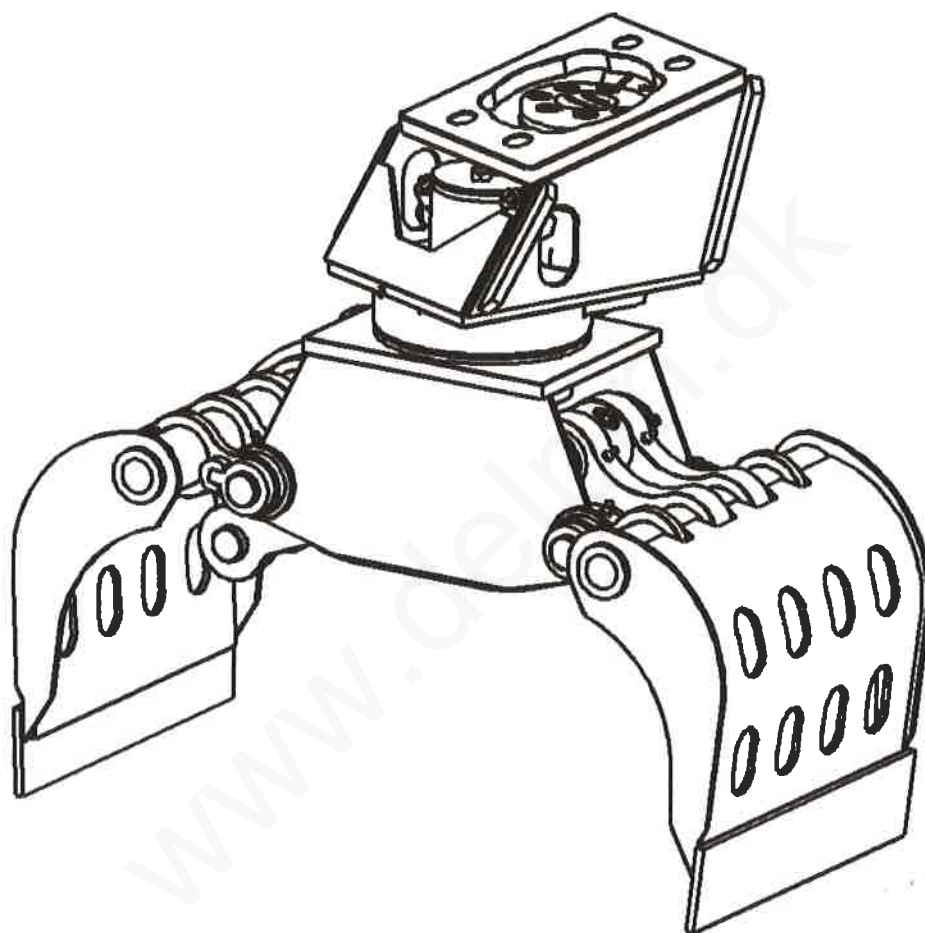




CE Betjenings- og vedligeholdelsesmanual



DAUGBJERG Sorter- og Nedbrydningsgrab

Type 75-D

DAUGBJERG MASKINER APS
DANMARK

www.daugbjergmaskiner.dk

Introduktion

Kære bruger,

Sortergrabben er udstyr til gravemaskiner. Sortergrabben leveres i forskellige vægtklasser og versioner med forskellig kapacitet og er en hurtig og specialbygget sortergrab.



Det er vigtigt, at denne manual læses og at alle instruktioner og anbefalinger følges, når man arbejder med grabben.

Sortergrabbene er CE godkendt, og lever derfor op til alle de nødvendige Europæiske sikkerhedsregulativer.

Det er vigtigt, at sikkerhedsbestemmelserne overholdes hele tiden.

Sikkerhedsbestemmelser henviser til denne manual, inklusiv både betjeningsvejledningen for minigravere og sikkerhedsbestemmelserne som gælder for det område som sortergrabben bruges, vedligeholdes og reparerer.

Ændringer på sortergrabben må kun foretages efter skriftlig tilladelse fra producenten. Kun efter denne procedure, gælder garantien og CE godkendelsen fortsat.



Advarsel

- Gravemaskine udstyret med sortergrab må kun betjenes af kvalificeret personale.
- Vedligeholdelse og/eller reparationer må kun udføres af uddannet og kompetent personale.
- Forebyg farlige arbejdssituationer. Hold passende afstand til bevægelige dele.
- Vær opmærksom på, at ingen personer er indenfor rækkevidde af gravemaskinen med sortergrabben, under brug.
- Vedligeholdelse og reparation må kun udføres, når motoren er slukket.
- Check sikkerhedsbestemmelserne før opstart af vedligeholdelse eller reparation.
- Udskift kun reservedele med originale reservedele fra producenten.
- Hvis defekte dele ikke udskiftes med originale dele fra producenten, fralægges hele garantiansvaret.

Indeks

Indhold	Page
EU Overensstemmelseserklæring	4
Sikkerhedsbestemmelser	5
Garantibetingelser	6
Betjening	7
Daglig vedligeholdelse	8
Smøreskema	9
Tegning opdelt	10
Reservedelsliste	11
Reservedelsliste, fortsat	12
Reservedelsliste + tegning cylinder	13
Reservedelsliste + tegning C.O.D.	14
Tilspændingsmomenter	15



EU Overensstemmelseserklæring for Maskindirektiv2006/42/EC

Producent Zijtveld Grippers B.V.
Adresse De Boomgaard 1
 's Graveland
 Holland

Erklærer hermed at Daugbjerg grab:

Type

S75D

Stelnummer

4097296

overholder alle påkrævede maskinregulativer (2006/42/EC, som senest opdaterede) såvel som national lovgivning af dette direktiv.

Vær opmærksom på: Enhver ændring på dette produkt, uden skriftlig godkendelse fra producenten, medfører, at denne deklaration er ugyldig.

Vi henviser til, at sortergrabben er konstrueret til anvendelse med en anden maskine, og at produktet, på baggrund af maskinen guideline, kun må bruges, når hele maskinen lever op til kravene i henhold til europæisk lovgivning.

Underskrevet 's Graveland

Dato 10-09-2014

.....
(underskrift)

Sikkerhedsbestemmelser

Sortergrabben skal altid monteres på en gravemaskine i den rigtige vægtklasse og med den rigtige kapacitet. Der henvises til dataskiltet på grabben og de tekniske specifikationer i denne manual. Ved tvivl, kontakt leverandøren.

Vægten på grabben, som øges af det materiale den arbejder med, må aldrig overstige den maksimale løftekraft. For yderligere information henvises til manualen for gravemaskinen.

Det er forbudt, at opholde sig indenfor det roterende arbejdsområde for grabben og gravemaskinen. Vær opmærksom på, at materiale som løftes med grabben, kan forøge det roterende arbejdsområde.

Det er altid muligt, at materiale kan falde ud af sortergrabben. Derfor må man aldrig rotere grabben over personer, maskiner eller køretøjer.

Løft altid lange læs på tyngdepunktet, for at undgå at gravemaskinen roterer eller tipper. Det er ikke tilladt, at bruge grabben til at slå eller hamre.

Under montering eller afmontering, smøring eller andet vedligeholdelsesarbejde, skal grabben være placeret stabilt på jævn overfalde. Før udførsel af smøring eller andet vedligeholdelsesarbejde skal motoren altid slukkes.



Advarsel

Arbejd aldrig på hydrauliksystemet, hvis der fortsat er tryk på. Hold altid hænderne væk fra bevægelige dele.

Producenten kan ikke forudse alle mulige forhold, der kan indebære en potentiel fare. Derfor er advarslerne i denne manual ikke altomfattende. Hvis der anvendes et værktøj, en arbejdsprocedure, arbejdsmetode eller betjeningsteknik, der ikke direkte er anbefalet af producenten, så skal man sikre sig, at det er sikkert for sig selv og andre.

Man skal også sikre sig, at produktet ikke bliver beskadiget eller gøres usikker ved betjening, smøring, vedligehold eller reparation.

Garantibetingelser

Producenten yder en garanti på 12 måneder fra leveringsdatoen.

Alle defekte dele, hvor det kan bevises at de er beskadiget på grund af fejl ved enten fremstilling, produktion eller i materialet, dækkes af garantien.

Defekte dele, som erstattes og dækkes af garantien, er herefter producentens ejendom. De skal være til rådighed og returneres øjeblikkeligt, i komplet og uændret stand, ved forespørgsel fra producenten.

Ethvert krav i henhold til garantien, vil kun blive taget i betragtning, hvis der fremsendes et skriftligt krav til forhandleren eller producenten. Dette skal gøres så snart skaden eller fejlen opstår og senest 24 timer efter alle uregelmæssigheder og problemer er opstået.

Alle krav i henhold til garantien, skal indeholde følgende oplysninger: typen på maskinen som grabben har været monteret på, stelnummer på grabben, optegnelse over de defekte dele og en beskrivelse af fejlen, billeder, kopi af leveringspapirerne og faktura og en kopi af faktura på det pågældende stykke udstyr.

Mindre reparationer kan udføres i samråd med forhandleren; de nødvendige dele, som dækkes af garantien, leveres uden beregning. Ved større reparationer, skal grabben sendes til forhandleren eller producenten. Arbejdstiden og de nødvendige dele er uden beregning. Transportomkostninger og udkaldsomkostninger til og fra forhandleren eller producenten er dog ikke dækket.

Producenten er ikke ansvarlig for driftstab, på grund af defekt sortergrab (driftstab på gravemaskiner, driftstab på grund af stillestående gravemaskiner eller suspension af arbejdsaktivitet).

Ikke dækket af garantien:

- Skade på grund af forkert montering af maskinen og/eller det hydrauliske system, forkert vedligeholdelse uden ekspertise og transportskader.
- Defekter sket på grund af forkerte reparationer og/eller vedligeholdelse, inklusiv det der er udført af uautoriseret tredje part.
- Defekter som opstår på grund af forsømmelse eller forkert udførelse af forebyggende vedligeholdelse som f.eks. regelmæssig smøring.
- Defekter på dele, som er omfattet af normalt slid, som f.eks. knive.
- Driftstab på grund af leveringstid på sliddele.

NB: Hvis defekte eller slidte dele udskiftes med uoriginale dele, vil hele garantien og erstatningsansvaret ophøre.

Procedurer før første brug

Før brug af maskinen og for at sikre funktionaliteten på udstyret, er det vigtigt at følgende punkter er kontrolleret og svarer til de tekniske specifikationer, som vist på datapladen samt i manualen.

- Type og vægt på sortergrabben skal svare til vægt og maskinklasse på påtænkte gravemaskine.
- Olie flowet og trykket for at roterer sortergrabben skal kontrolleres og justeres.
- Pas på: returtrykket på rotationsolien må maksimum være 25 bar på et kontinuerligt niveau, og kun kortvarigt (maksimum 10 % af arbejdstiden) på 100 bar.
- Olie flowet og trykket ved klemning (åbning og lukning) af sortergrabben skal kontrolleres og justeres.
- Kontroller om det hydrauliske hurtigskift er i orden og skruet ordentligt fast.
- Kontroller om kuglehanerne og ventilerne er i den korrekte position.
- Kontroller om boltene mellem gravemaskinen og sortergrabben samt hurtigskiftet er fastsikret.
- Vær sikker på, at slangerne har den rigtige længde og at der ikke er risiko for, at de er i vejen for de bevægelige dele. Vær også sikker på, at de ikke bliver slidt eller beskadiget på grund af kontakt med grabben eller materiale der flyttes af grabben.

Daglig Vedligeholdelse

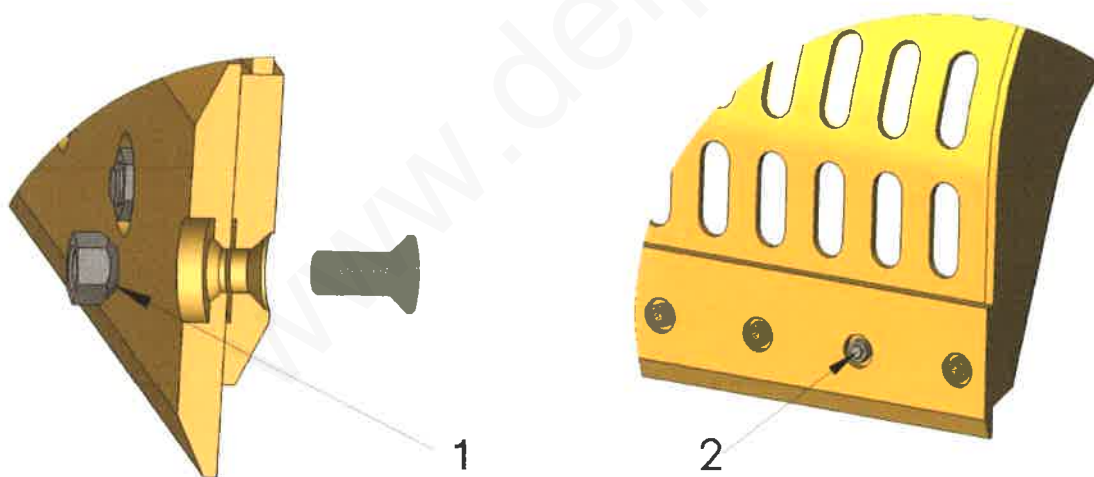
Under udførelse af vedligehold, skal grabben altid være åbnet samt placeret på en flad og stabil overflade. Vær sikker på, at gravemaskinen ikke kan bevæges.

Ved vedligeholdelse af det hydrauliske system, skal de hydrauliske slanger være frakoblet. Før frakobling, vær sikker på, at der ikke er tryk på slangerne. Der henvises til manualen for gravemaskinen.

Grabben skal smøres efter hver 8 timers brug, med samme smøremiddel som anbefalet til gravemaskinen. For placering af smørenipler og hyppighed af smøring, se skemaet på side 9.

Når skærene på grabben er slidt så meget, at grabben ikke længere kan lukke helt, skal alt arbejde med grabben stoppes og skærene skal skiftes (bemærk at skærene også fungerer som sidste stop af cylinderen - forsømmelse eller overdreven brug kan resultere i skader).

Billede 1 og 2: Instruktioner til samling af skærene.

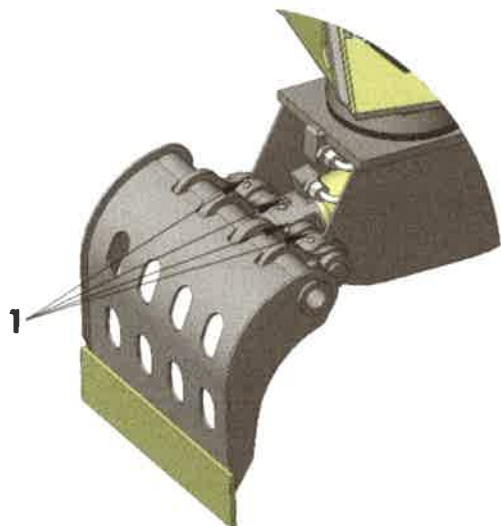


1 = Vær opmærksom på: sæt møtrik med konisk side på indersiden

2 = Bolte skal strammes med et drejningsmoment som vist i tabellen (se side 15)

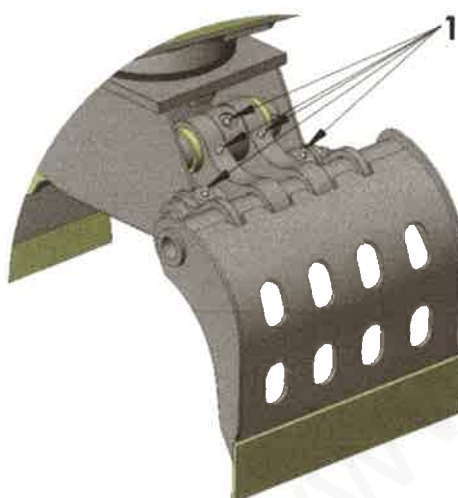
For at sikre, at skærene er fastgjort ordentligt, anbefales det at punktsvejse mellem skær og selve grabben.

Smøreskema



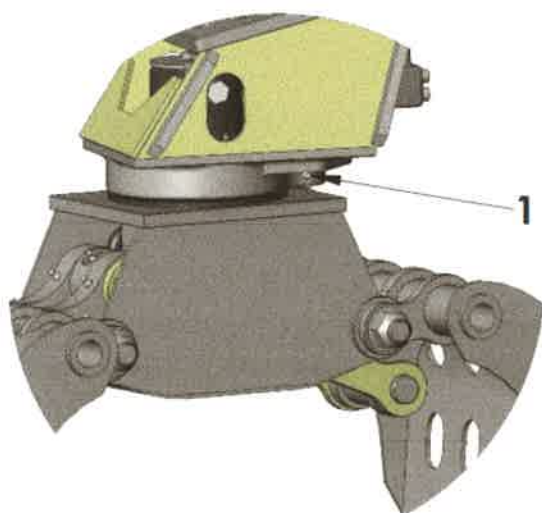
Billede 3: Smøring af drejepunkter

1 = Smør 1 x pr 8 driftstimer



Billede 4: Smøring af drejepunkter

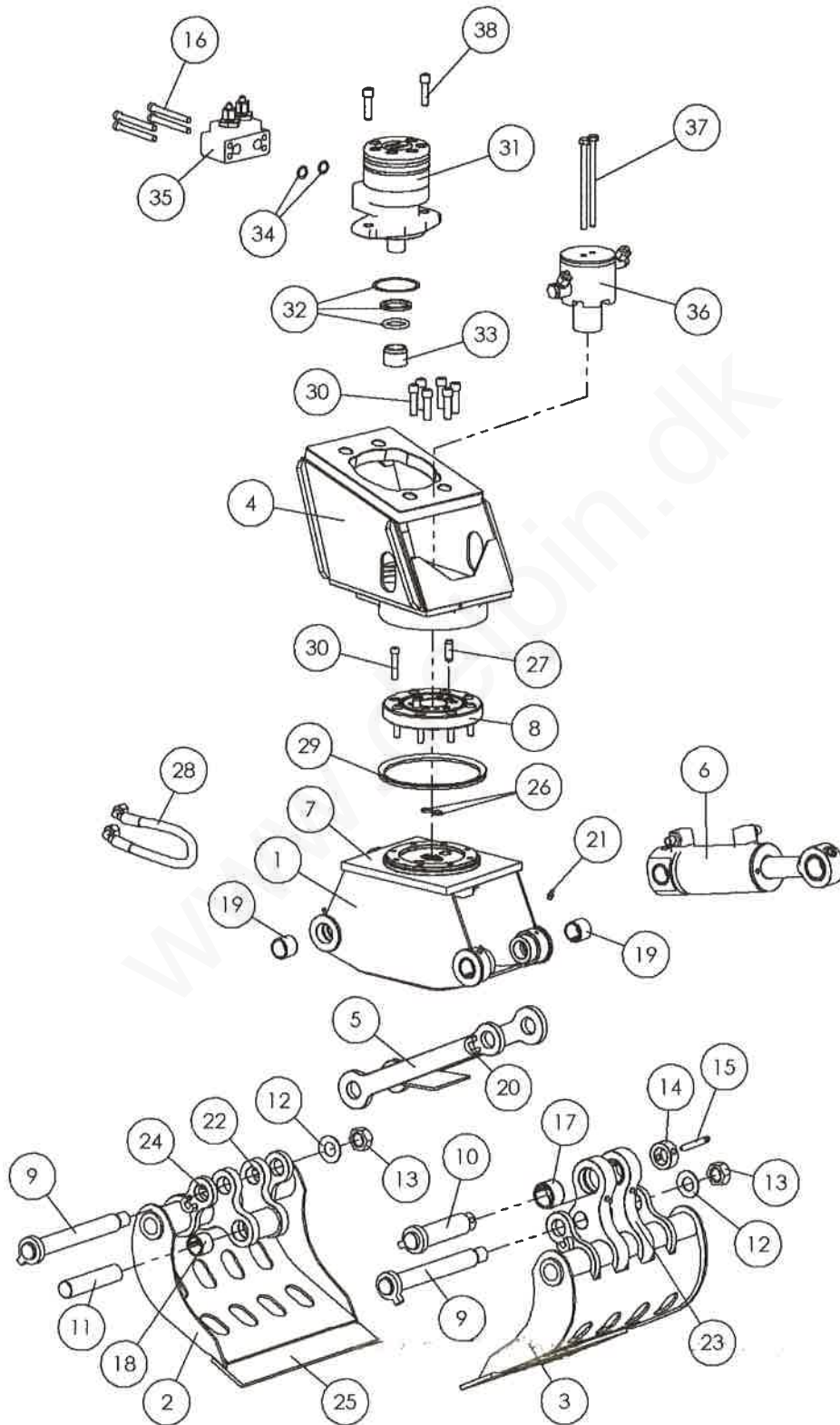
1 = Smør 1 x pr 8 driftstimer



Billede 5: Smøring af rotator

1 = Smør 1 x pr 8 driftstimer

Tegning opdelt S75D-Total



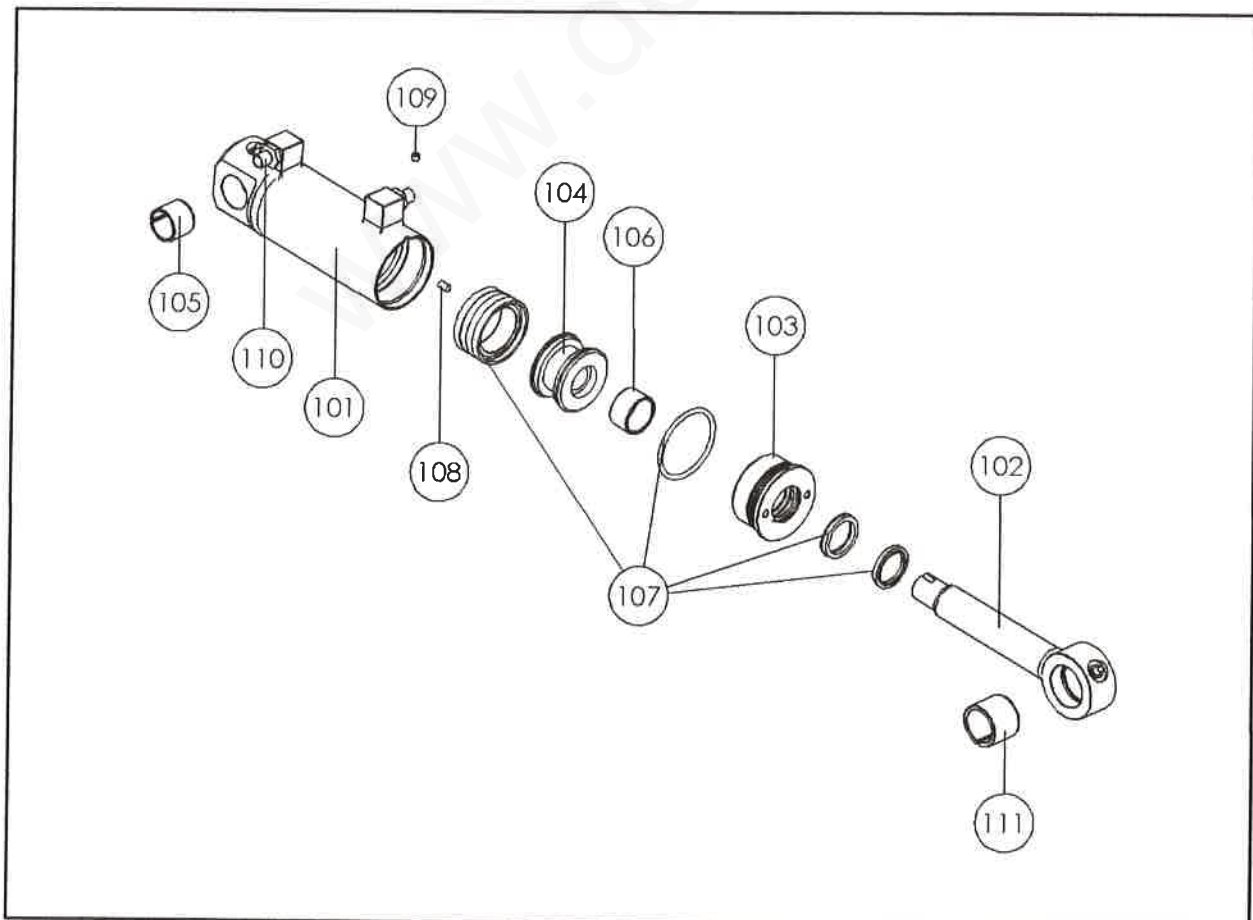
Reservedelsliste S75D–Total

Part nbr.	Qty	Description	Order partn br.
30	1 set	Allen screw (Slewing 8 / 6 pieces)	S75D.030
31	1	Hydraulic motor	S75D.031
32	1set	Seal kit to Hydraulic motor	S75D.032
33	1	Gear	S75D.033
34	1 set	O-ring to crossover unit (4 pieces)	S75D.034
35	1	Crossover unit	S75D.035
36	1	C.o.d. complete	S75D.036
37	1set	Allen screw C.o.d. (2 pieces)	S75D.037
38	1set	Allen screw / spacer Hydraulic motor (2 pieces)	S75D.038

Reservedelsliste Cylinder S75D

Part nbr.	Qty	Description	Order part nbr.
101	1	Cylinder housing	S75D.101
102	1	Piston Rod	S75D.102
103	1	Cylinder Head	S75D.103
104	1	Piston	S75D.104
105	1	Bearing Cylinder Housing	S75D.105
106	1	Plain Bearing cylinder nut	S75D.106
107	1set	Cylinder seal-kit	S75D.107
108	1	Secure bolt M8 x12	S75D.108
109	1	Secure bolt M6 x 6	S75D.109
110	1set	Cylinder nipple-set (2 pcs.)	S75D.110
111	1	Bearing Cylinder Piston	S75D.111

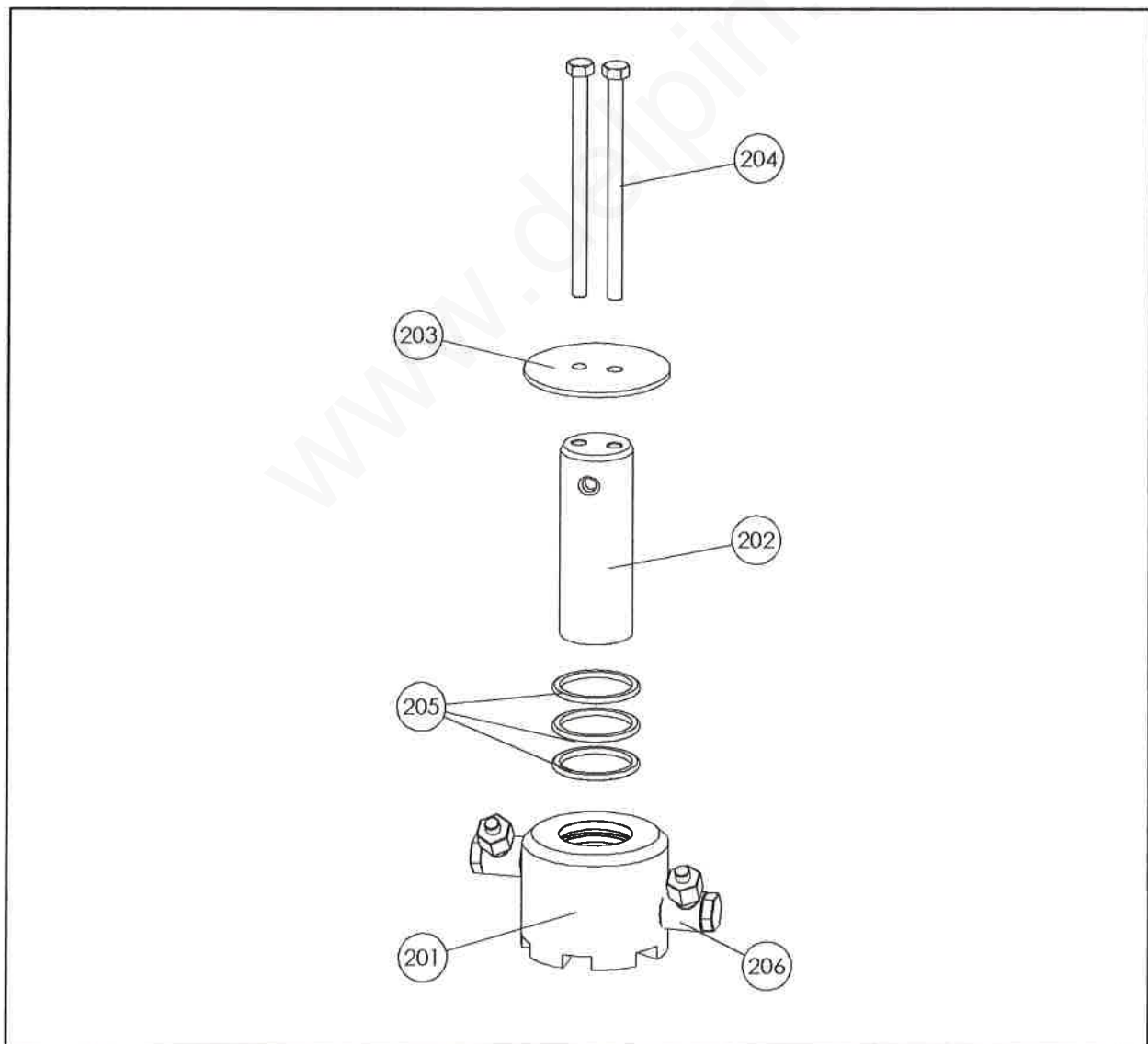
Tegning opdelt Cylinder S75D



Reservedelsliste C.O.D. S75D

Part nbr.	Qty	Description	Order part nbr.
201	1	C.o.d. housing	S75D.201
202	1	C.o.d. rotor Ø40mm	S75D.202
203	1	C.o.d. cover	S75D.203
204	1	Allen screw (2 pieces)	S75D.204
205	1	Rotor Seal kit c.o.d.	S75D.205
206	1 set	Connection nipples c.o.d. housing (2 pcs)	S75D.206

Tegning opdelt C.O.D. S75D



Specifikation Moment

Maksimum moment specificeret til bolte på skær og drejekrans på Daugbjerg sortergrabbe.

Der henvises til liste for diameter, styrke, gevindstørrelse og maksimum moment specificeret før fastgørelse.

Boltstørrelse	Moment (Nm)	Moment (Kg/m)	
	Bolt 10,9	Bolt 10,9	
M8	40 Nm	4 Kgm	
M10	80 Nm	8 Kgm	
M12	130 Nm	13 Kgm	
M12x1,25	110 Nm	11 Kgm	Note ,fine pitch.
M14	200 Nm	20 Kgm	
M16	300 Nm	30 Kgm	
M20	600 Nm	60 Kgm	
M24	1000 Nm	100 Kgm	
M27	1500 Nm	150 Kgm	
M30	2000 Nm	200 Kgm	
M36	3600 Nm	360 Kgm	
M39	4600 Nm	460 Kgm	